



# Os Produtos

sphera



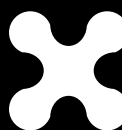
quadratto



lunna



stella



mini-foglio



decorato



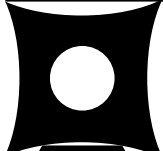
vintage



foglio



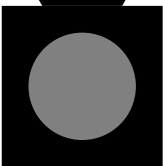
sphera due



favo



vetro



acessórios

elementov®  
elementos vazados de cerâmica esmaltada



contato:

41.4118.0100

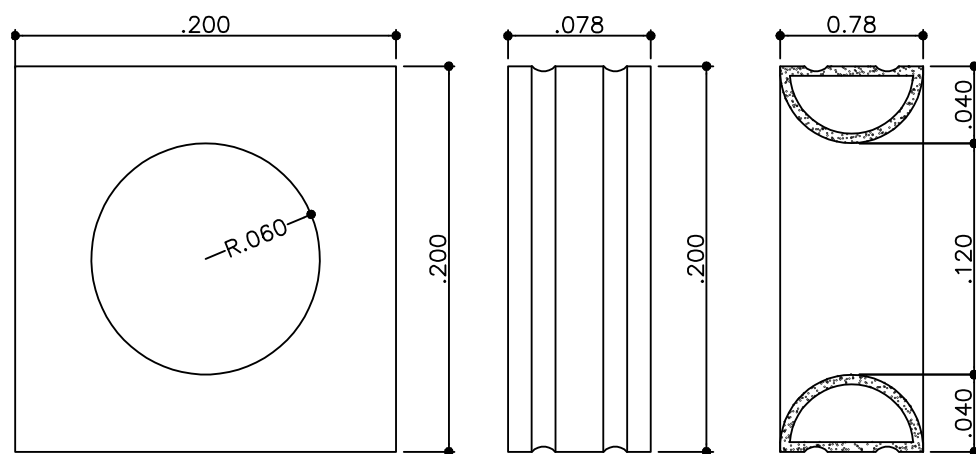
41.4118.0110

41.4118.0111

www.elementov.com.br  
comercial@elementov.com.br



# sphera



**dimensões:** 20x20x7,8cm (LxAxP)

**Peso:** 1.350Kg

**Matéria prima:** Faiança Feldspática

**Processo:** Artesanal - Bi-queima

**Junta mínima:** 8mm

**Varição dimensional:** 6mm

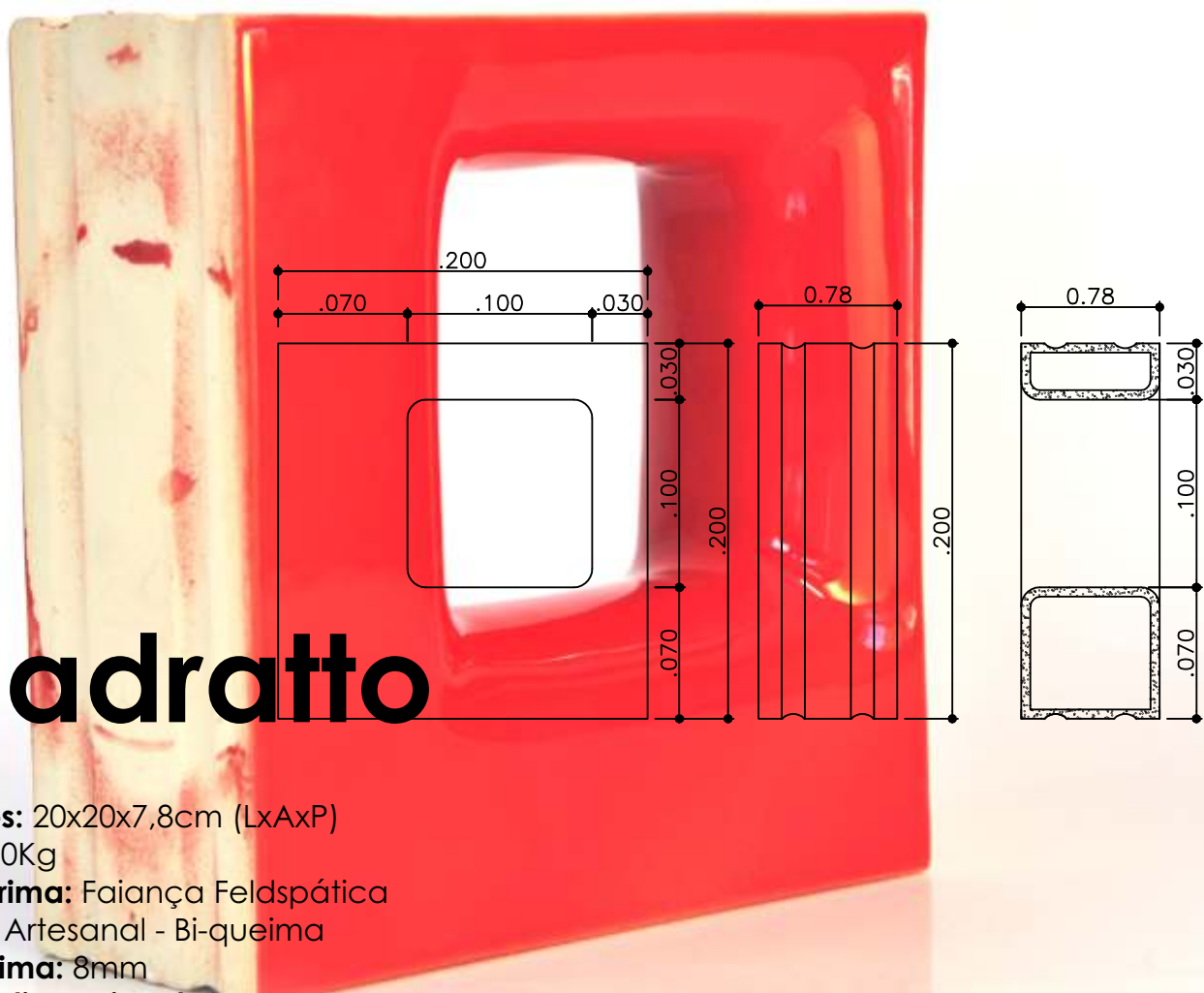
elemento®  
elementos vazados de cerâmica esmaltada

contato:  
41.4118.0100  
41.4118.0110  
41.4118.0111

www.elementov.com.br  
comercial@elementov.com.br



Reforma Apartamento  
arquiteta: Patricia Martinez



# quadratto

**dimensões:** 20x20x7,8cm (LxAxP)

**Peso:** 1.350Kg

**Matéria prima:** Faiança Feldspática

**Processo:** Artesanal - Bi-queima

**Junta mínima:** 8mm

**Varição dimensional:** 6mm

elemento®  
elementos vazados de cerâmica esmaltada

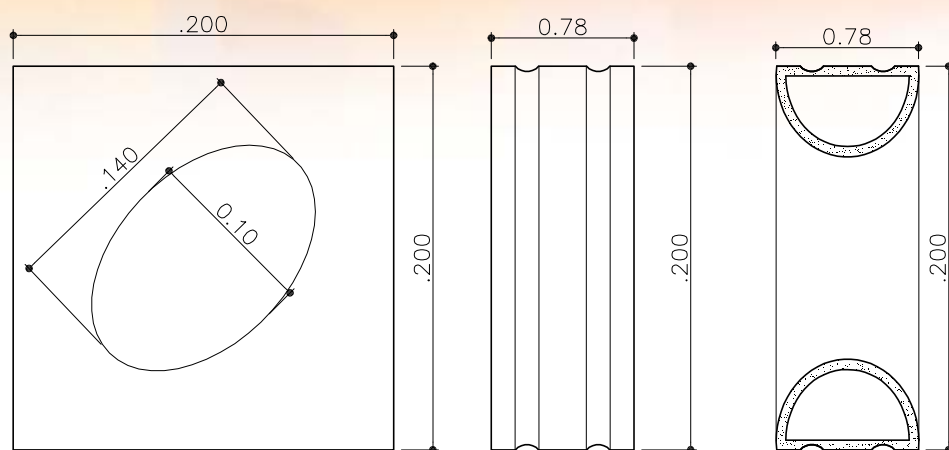
contato:  
41.4118.0100  
41.4118.0110  
41.4118.0111

www.elementov.com.br  
comercial@elementov.com.br





# Iunna



**dimensões:** 20x20x7,8cm (LxAxP)

**Peso:** 1.350Kg

**Matéria prima:** Faiança Feldspática

**Processo:** Artesanal - Bi-queima

**Junta mínima:** 8mm

**Varição dimensional:** 6mm

elemento®  
elementos vazados de cerâmica esmaltada

contato:

41.4118.0100

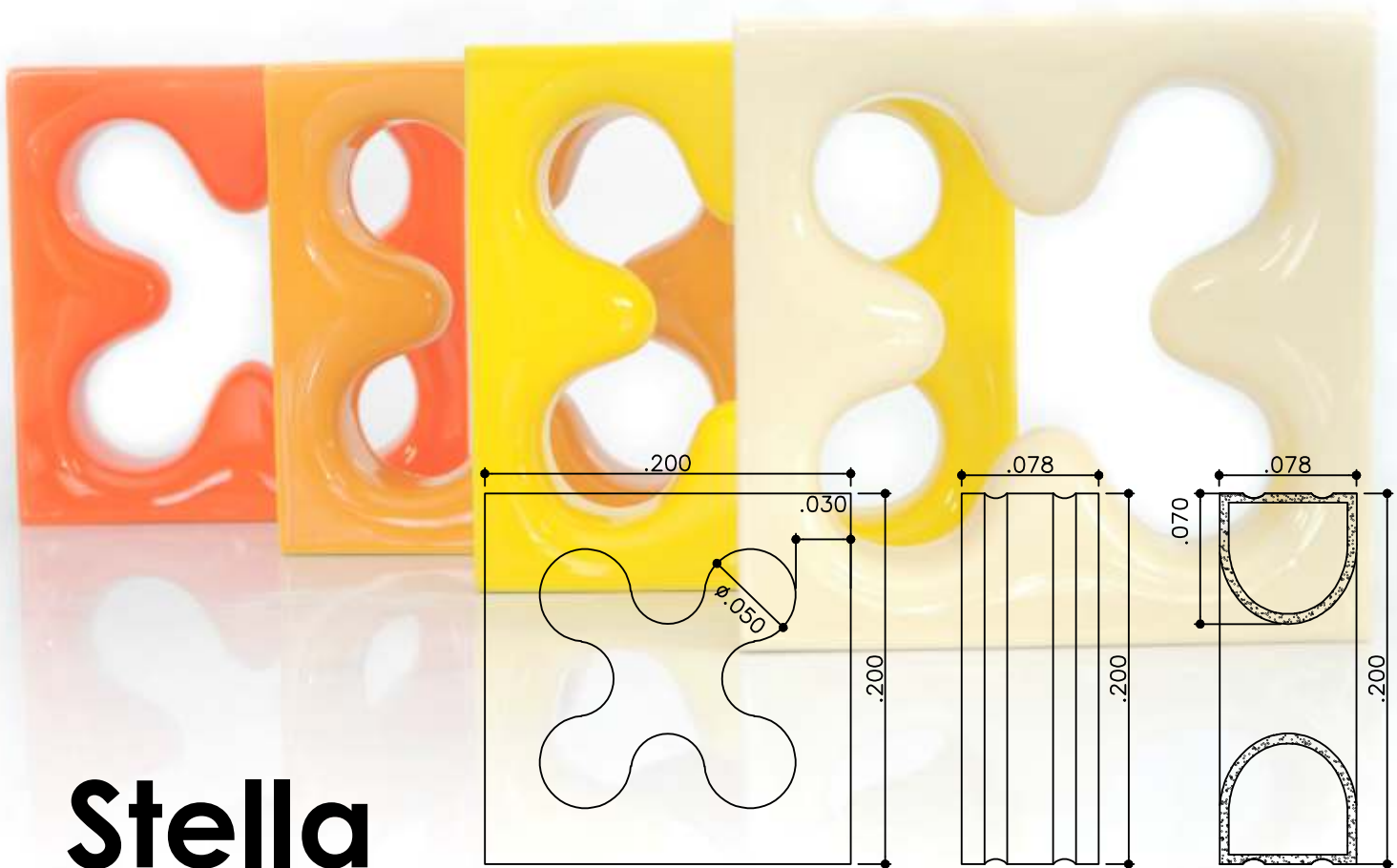
41.4118.0110

41.4118.0111

www.elementov.com.br  
comercial@elementov.com.br



Casa Cor Salvador



# Stella

**dimensões:** 20x20x7,8cm (LxAxP)

**Peso:** 1.350Kg

**Matéria prima:** Faiança Feldspática

**Processo:** Artesanal - Bi-queima

**Junta mínima:** 8mm

**Varição dimensional:** 6mm

elemento®  
elementos vazados de cerâmica esmaltada

contato:  
41.4118.0100  
41.4118.0110  
41.4118.0111

www.elementov.com.br  
comercial@elementov.com.br



# mini-foglio

**dimensões:** 20x20x7,8cm (LxAxP)

**Peso:** 1.500Kg

**Matéria prima:** Faiança Feldspática

**Processo:** Artesanal - Bi-queima

**Junta mínima:** 8mm

**Varição dimensional:** 6mm







# Decorato

**dimensões:** 20x20x7,8cm (LxAxP)

**Peso:** 1.350Kg

**Matéria prima:** Faiança Feldspática

**Processo:** Artesanal - Bi-queima

**Junta mínima:** 8mm

**Variação dimensional:** 6mm

elemento®  
elementos vazados de cerâmica esmaltada

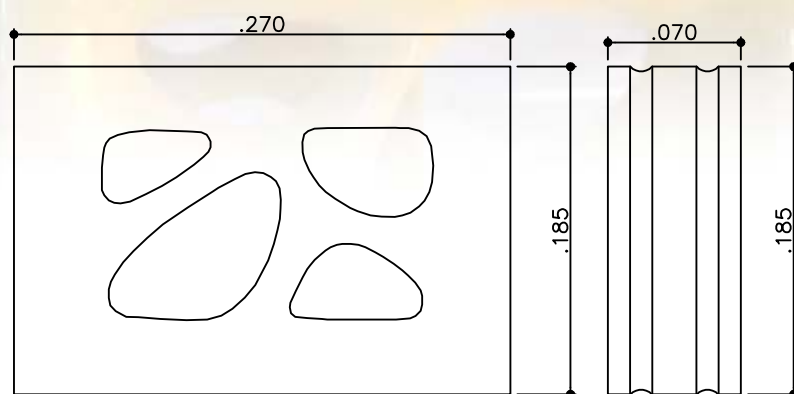
contato:

41.4118.0100

41.4118.0110

41.4118.0111

www.elementov.com.br  
comercial@elementov.com.br



# vintage

**dimensões:** 27x18.5x7.0cm (LxAxP)

**Peso:** 1.750Kg

**Matéria prima:** Faiança Feldspática

**Processo:** Artesanal - Bi-queima

**Junta mínima:** 8mm

**Varição dimensional:** 6mm

elemento®  
elementos vazados de cerâmica esmaltada

contato:

41.4118.0100

41.4118.0110

41.4118.0111

www.elementov.com.br  
comercial@elementov.com.br

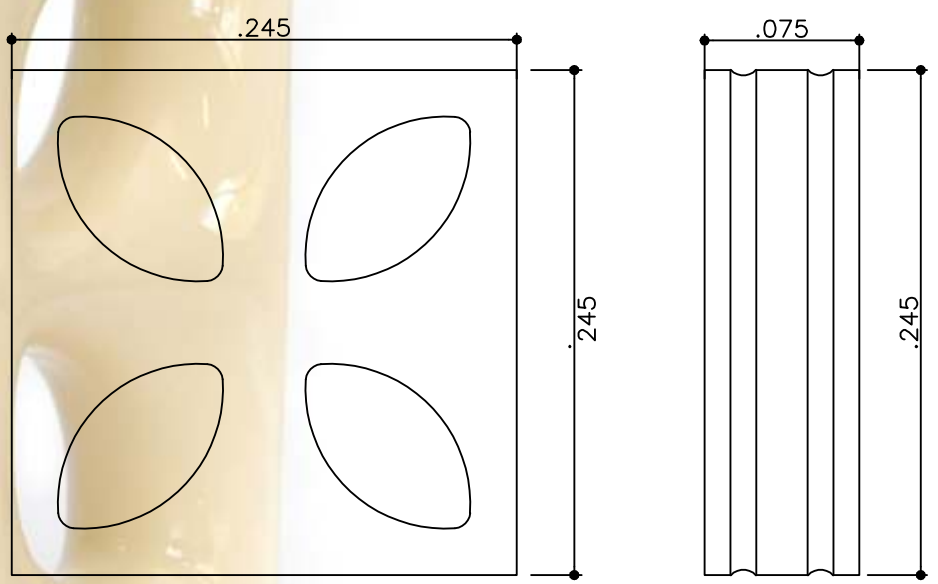




Hotel Slavieiro Brut  
Balneário Camboriu  
arquiteta: Vanessa Larré



# foglio



**dimensões:** 24,5x24,5x7,5cm (LxAxP)  
**Peso:** 2,750Kg  
**Matéria prima:** Faiança Feldspática  
**Processo:** Artesanal - Bi-queima  
**Junta mínima:** 8mm  
**Varição dimensional:** 6mm



# sphera due

**dimensões:** 20x20x9cm (LxAxP)

**Peso:** 1.350Kg

**Matéria prima:** Faiança Feldspática

**Processo:** Artesanal - Bi-queima

**Junta mínima:** 8mm

**Varição dimensional:** 6mm

**elemento**<sup>®</sup>  
elementos vazados de cerâmica esmaltada

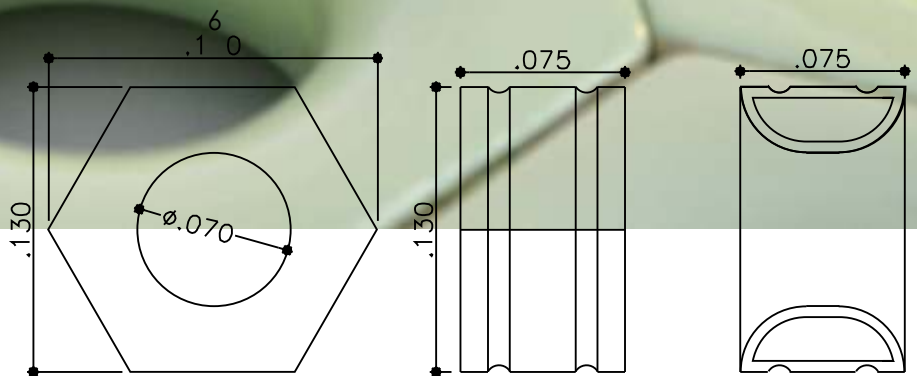
www.elementov.com.br  
comercial@elementov.com.br

**contato:**  
41.4118.0100  
41.4118.0110  
41.4118.0111





# favo



**dimensões:** 13x16x7,5cm (LxAxP)

**Peso:** 740g

**Matéria prima:** Faiança Feldspática

**Processo:** Artesanal - Bi-queima

**Junta mínima:** 8mm

**Varição dimensional:** 6mm

elementov®  
elementos vazados de cerâmica esmaltada

contato:  
41.4118.0100  
41.4118.0110  
41.4118.0111

www.elementov.com.br  
comercial@elementov.com.br



O nosso modelo Sphera agora com um vidro no meio.  
Opções de vidros transparente, mini boreal e fumê.  
Todos os modelos possuem acabamento serigrafado nas bordas para melhor resultado final.  
Os acabamentos são branco ou preto.

# Vetro

**dimensões:** 20x20x7,8cm (LxAxP)

**Peso:** 1.400Kg

**Matéria prima:** Faiança Feldspática

**Processo:** Artesanal - Bi-queima

**Junta mínima:** 8mm

**Variação dimensional:** 6mm

elemento®  
elementos vazados de cerâmica esmaltada

contato:

41.4118.0100

41.4118.0110

41.4118.0111

www.elementov.com.br  
comercial@elementov.com.br



### **Sphera Canto 90°**

Criado para o modelo Sphera, permite manter o conceito de elementos vazados em paredes ortogonais contínuas.

### **Canto Genérico 90°**

Criado para permitir encontros de paredes de elementos vazados para todos os modelos da ElementoV.

### **Canto Genérico 90°**

Criado para permitir encontros de paredes de elementos vazados para todos os modelos da ElementoV.

### **Acabamento Lateral**

Para dar acabamento nas paredes de cobogós que possuem uma lateral livre.

### **Sphera Fechado**

Feito para o modelo Sphera para situações onde nem tudo precisa ser visto.

### **Acabamento Favo.**

Duas peças para fechar o plano de cobogós do modelo Favo.

Acabamento Lateral



Sphera Fechado



Sphera Canto 90°



Acabamento Favo



Canto Genérico 90°



# acessórios



# A Tabela de Cores

A elementoV se orgulha de ser uma empresa dedicada em desenvolvimento de produtos cerâmicos, com isso a empresa se dedica ao máximo no desenvolvimento de novos esmaltes cerâmicos para a produção em grande escala.

O fato de serem composições orgânicas, minerais e sofrerem reações físicas no processo de queima, a Elemento V tem como primordial o controle dos esmaltes, tanto nos tons quanto em durabilidade e coeficientes de dilatações.

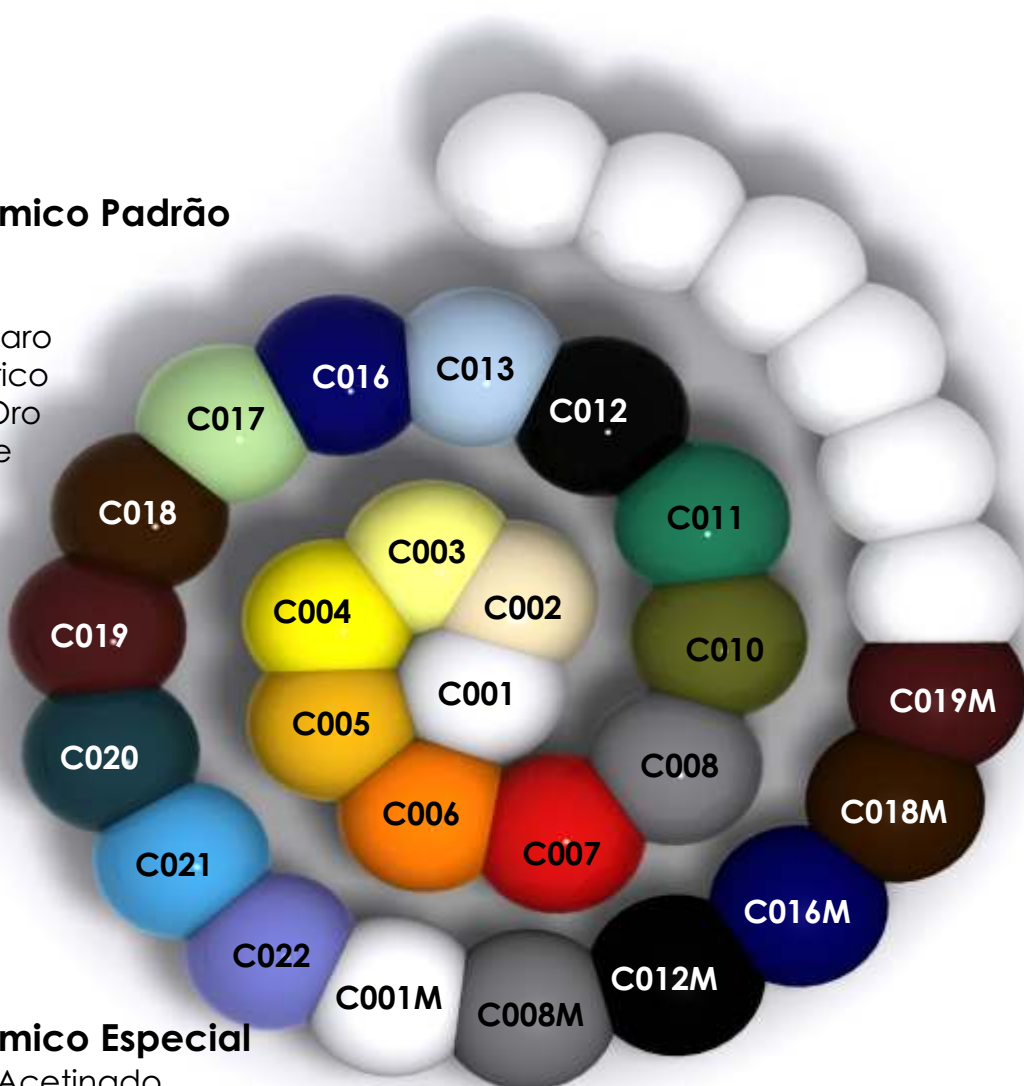
Hoje a Elemento V possui uma gama de esmaltes todos testados para que haja a menor diferenciação entre lotes distintos.

Mas como todo produto cerâmico e um processo artesanal de produção, sempre avisamos que pode sim haver alguma diferenciação entre lotes distintos (ver info. técnicas).

PARA UMA MELHOR VISUALIZAÇÃO SOLICITE UMA AMOSTRA DE COR COM NOSSOS REPRESENTANTES OU VISITE UMA DE NOSSAS LOJAS AUTORIZADAS

## Esmalte Cerâmico Padrão

C001: Branco  
C002: Beige  
C003: Giallo Chiaro  
C004: Giallo Cítrico  
C005: Giallo D'Oro  
C006: Arancione  
C007: Rosso  
C008: Grigio  
C010: Muschio  
C011: Turquese  
C012: Nero  
C013: Cielo Blu  
C016: Azzurro  
C017: Acqua  
C018: Marrone  
C019: Marsala  
C020: Petróleo  
C021: Celeste  
C022: Hortência



## Esmalte Cerâmico Especial

C001M: Branco Acetinado  
C008M: Grigio Acetinado  
C012M: Nero Acetinado  
C016M: Azzurro Acetinado  
C018M: Marrone Acetinado  
C019M: Marsala Acetinado

elementoV®  
elementos vazados de cerâmica esmaltada

www.elementov.com.br  
comercial@elementov.com.br

contato:  
41.4118.0100  
41.4118.0110  
41.4118.0111